

Снегогенератор SNOWFORSPA S402F



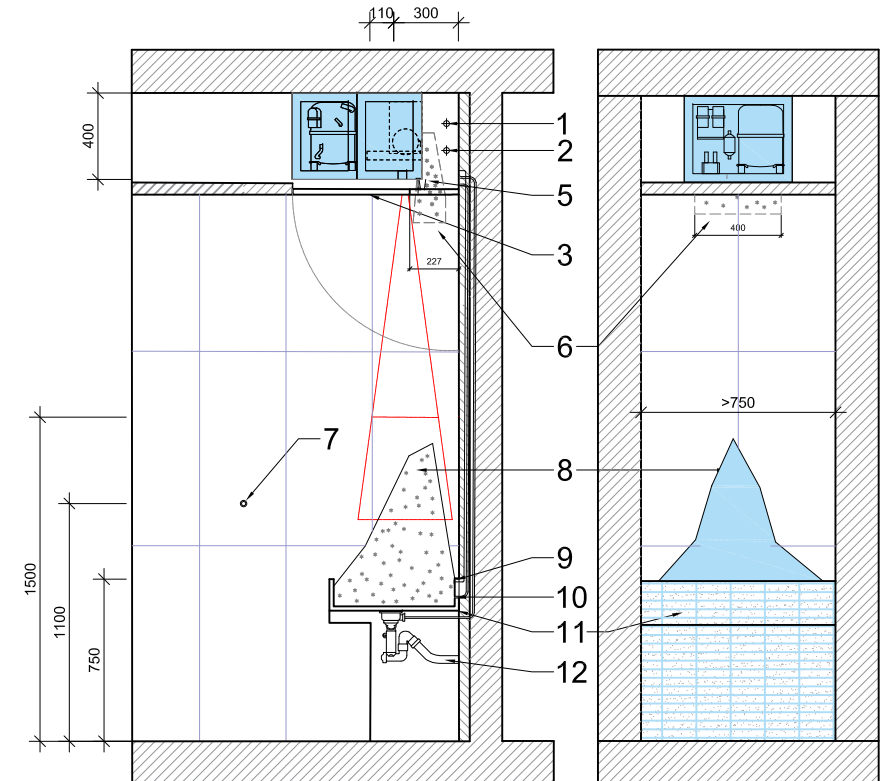
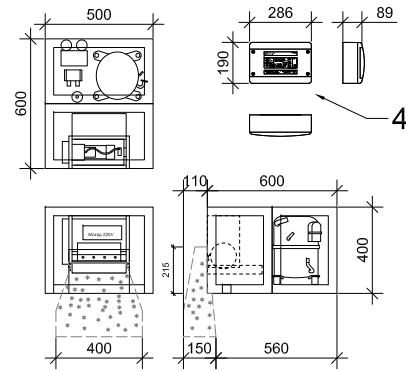
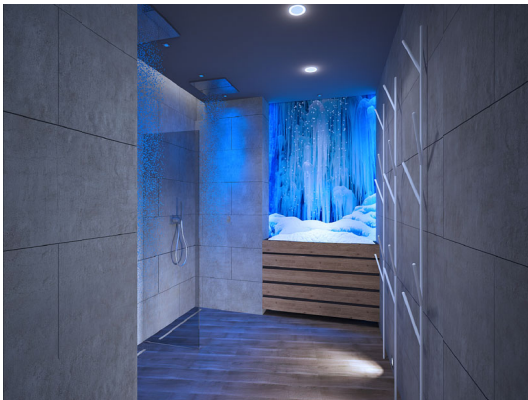
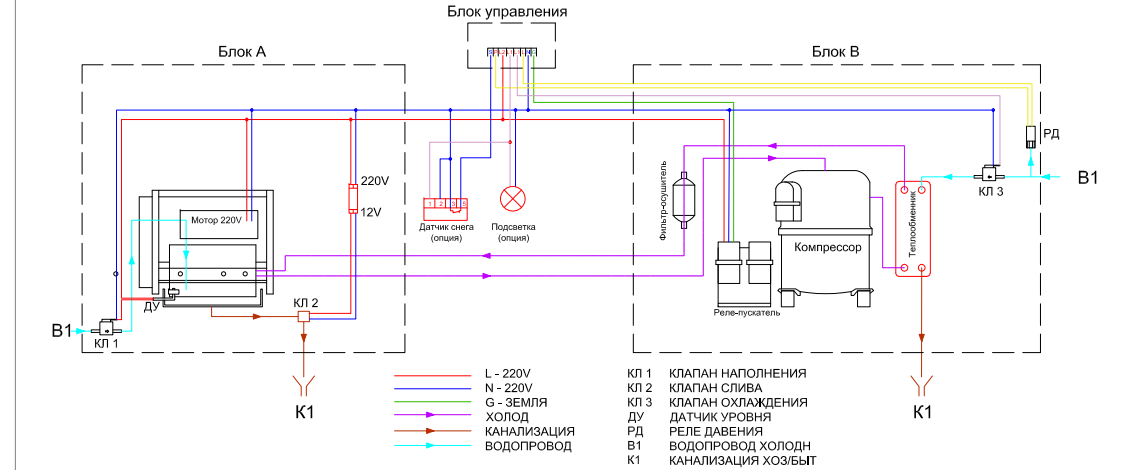
Снегогенераторы SNOW for spa оснащены автоматической системой управления для коммерческого использования. Она обеспечивает работу всех устройств контролируя производство снега при помощи следующих реле и датчиков:

- датчик давления воды - предотвращает запуск снегогенератора без воды в системе охлаждения;
- датчик уровня снега (приобретается дополнительно) - прекращает работу снегогенератора при достижении установленного уровня снега;
- датчик уровня воды - обеспечивает необходимый уровень воды в резервуаре морозильного барабана;
- реле времени - отключает устройство через установленный промежуток времени.
- кнопка IP68 удаленного запуска с подсветкой, для домашних спа (приобретается дополнительно).
- предусмотрена возможность подключения подсветки снега после завершения работы снегогенератора осуществляется полный слив резервуара морозильного барабана.

Защита от запуска без воды
 Фракция снега 0,1 мм, плотность 150 кг/м.куб.
 Температура снега -15°C позволяет долго сохранять его от таяния.
 Для подключения снегогенератора необходимо предусмотреть трубу 1/2" с холодной водой.
 Монтаж снегогенератора можно осуществлять как в термоизолированной кабине "Снежной комнаты", так и в помещениях с температурой воздуха до +30°C.

Изображение может незначительно отличаться от оригинала

Общая схема снегогенераторов SNOWFORSPA



№	Наименование
1	Кабель 3x1,5мм 220V 1,1kW запас 2,0м.п.
2	Водопровод ХВС 16мм труба с вентилем 1/2"
3	Люк для доступа к оборудованию
4	Блок управления, может монтироваться удаленно
5	Подсветка
6	Зона выхода снега
7	Кнопка дополнительная, кабель УТР 4 (опция)
8	Зона действия датчика уровня (опция)
9	Татчик температуры
10	Сливное отверстие
11	Чаша для снега (опция)
12	Слив талой воды Ø40-50

Технические характеристики	
Высота (мм)	400
Ширина (мм)	500
Глубина (мм)	600
Вес (кг)	80
Мощность (Вт)	1100
Напряжение (В)	220
Производительность (л/час)	50
Производительность (кг/час)	14,6
Хладагент	R-404A
Количество хладагента	600 гр