

Каталог



Z20V

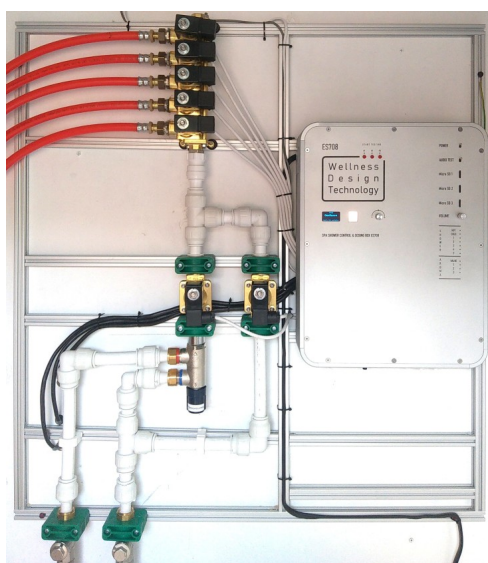
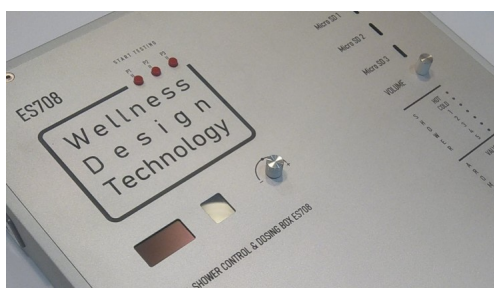
ПРАЙС-ЛИСТ
2024



ИП Галлямов П.З.
г. Москва, Зелёный проспект,
д.30, кв./оф. 20

Душ впечатлений

Блок управления душа впечатлений ES708 с коллекторной частью



На чертежах:

ES708

МОДЕЛЬ:

АРТИКУЛ:
ES708

ЦВЕТ:

1

КОМПЛ

ПРОИЗВОДИТЕЛЬ:

Wellness Design Technology

ПОСТАВЩИК:

Проджект Спа

Цена на

17.05.2023

₽ 838 000,00 / компл

Итого ₽ 838 000,00

Описание

Душ впечатлений Spa shower ES708

Описание

Душ впечатлений Spa shower ES708

Душ впечатлений 4 Элемента - получил своё название благодаря четырём органам чувств, на которые он воздействует звуки, ароматы, разноцветный свет и различные по температуре и структуре струи воды. В комплект поставки входит следующее оборудование:

Щит распределительный душевой

•7 электромагнитных клапанов (для 5 групп форсунок, холодной и тёплой воды)

•Термосмеситель 90л/мин

•Щит монтажный

•Аромастанция на 3 аромата

Блок управления ES704 -Контроллер подсветки RGBW с встроенным индикатором -Выбор из 69 оттенков и 99 степеней яркости

-Микширование звука с трех MP3 проигрывателей -Энкодер с дисплеем - устройство ввода для настройки более миллиона вариантов программ

Панель с тремя кнопками для запуска программ.

Реквизиты:

ИНН 772006695807

КПП

ОГРН

Счет:

40802810401500212223

Название банка:

ТОЧКА ПАО БАНКА "ФК
ОТКРЫТИЕ"

БИК: 044525999

Корр. счет:

30101810845250000999

ОКПО

+7 (495) 150-33-05

+7 (812) 407-20-71

pavel@projectspa.ru

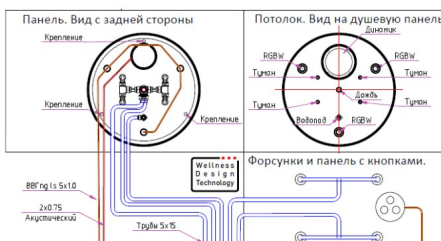
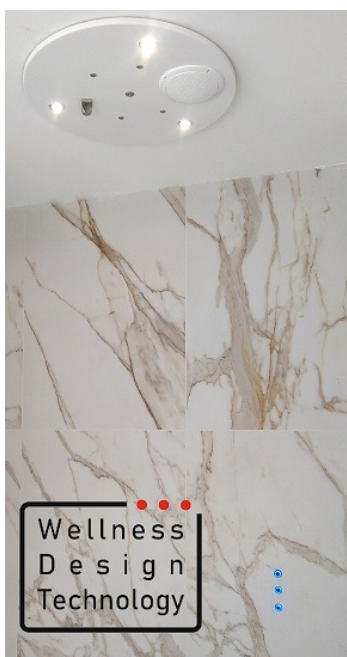
Примечание



ИП Галлямов П.З.
г. Москва, Зелёный проспект,
д.30, кв./оф. 20

Душ впечатлений

Панель душа впечатлений Basic Round 500



На чертежах:

PS019

МОДЕЛЬ:

АРТИКУЛ:
PS019

ЦВЕТ:

1

КОМПЛ

ПРОИЗВОДИТЕЛЬ:

Wellness Design Technology

ПОСТАВЩИК:

Цена на

27.12.2023

₽ 89 500,00 / компл

Итого ₽ 89 500,00

Описание

Панель душа впечатлений Basic Round 500

Описание

Панель душа впечатлений Basic Round 500
Душевая панель для блока управления Wellness Design Technology ES 703- ES708
Форсунка Туман x 4шт
Форсунка Каскад x 1шт
Форсунка Дождь x 1шт
Водозащищенные лампы RGBW - 3шт
Динамик водозащищенный 130мм
Панель из искусственного камня диаметр 500мм

Реквизиты:
ИНН 772006695807
КПП
ОГРН
Счет:
40802810401500212223
Название банка:
ТОЧКА ПАО БАНКА "ФК
ОТКРЫТИЕ"
БИК: 044525999
Корр. счет:
30101810845250000999
ОКПО

+7 (495) 150-33-05
+7 (812) 407-20-71

pavel@projectspa.ru

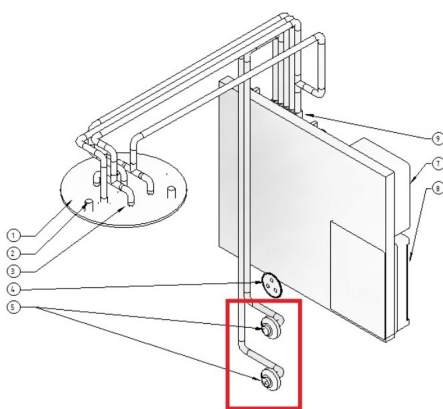
Примечание



ИП Галлямов П.З.
г. Москва, Зелёный проспект,
д.30, кв./оф. 20

Душ впечатлений

Форсунка массажная встраиваемая в стену



№	Наименование
1	Панель потолочная
2	Светильники
3	Форсунки
4	Панель управления
5	Форсунки боковые
6	Трап
7	Блок управления
8	Ароматанция
9	Смесительный узел

Описание

Форсунка массажная настенная 5-струй 1/4"

Описание

Форсунка массажная настенная 5-струй 1/4"

Форсунка формирует 5 массажных стуй нитевидной формы. Эффективная дистанция 15-40 см (при большем расстоянии боковые струи отклоняются от центра и могут пролетать мимо тела)

Материал: нержавеющая сталь.

Декоративный фланец черного цвета. Другие цвета по запросу.

Примечание

На чертежах:

PS107

МОДЕЛЬ:

АРТИКУЛ:

ЦВЕТ:

3

шт

ПРОИЗВОДИТЕЛЬ:

ПОСТАВЩИК:

Цена на
27.12.2023

₽ 7 500,00 / шт

Итого ₽ 22 500,00

Реквизиты:
ИНН 772006695807
КПП
ОГРН
Счет:
40802810401500212223
Название банка:
ТОЧКА ПАО БАНКА "ФК
ОТКРЫТИЕ"
БИК: 044525999
Корр. счет:
30101810845250000999
ОКПО

+7 (495) 150-33-05
+7 (812) 407-20-71

pavel@projectspa.ru

Душ впечатлений

Кнопки для душа впечатлений



Описание

Кнопка для душа впечатлений IP65 черная с подсветкой VSW01-BB

Описание

Кнопка для душа впечатлений IP65 черная с подсветкой VSW01-BB
Кнопка с подсветкой влагозащищённая. Диаметр фланца 21,5мм. Диаметр отверстия для монтажа 19 мм

Примечание



ИП Галлямов П.З.
г. Москва, Зелёный проспект,
д.30, кв./оф. 20

На чертежах:

VSW01

МОДЕЛЬ:
VSW01

АРТИКУЛ:
VSW01-BB

ЦВЕТ:
черно-синяя

3
шт

ПРОИЗВОДИТЕЛЬ:
Wellness Design Technology

ПОСТАВЩИК:

Цена на
27.12.2023

4 500,00 / шт

Итого 13 500,00

Реквизиты:
ИНН 772006695807
КПП
ОГРН
Счет:
40802810401500212223
Название банка:
ТОЧКА ПАО БАНКА "ФК
ОТКРЫТИЕ"
БИК: 044525999
Корр. счет:
30101810845250000999
ОКПО

+7 (495) 150-33-05
+7 (812) 407-20-71

pavel@projectspa.ru