

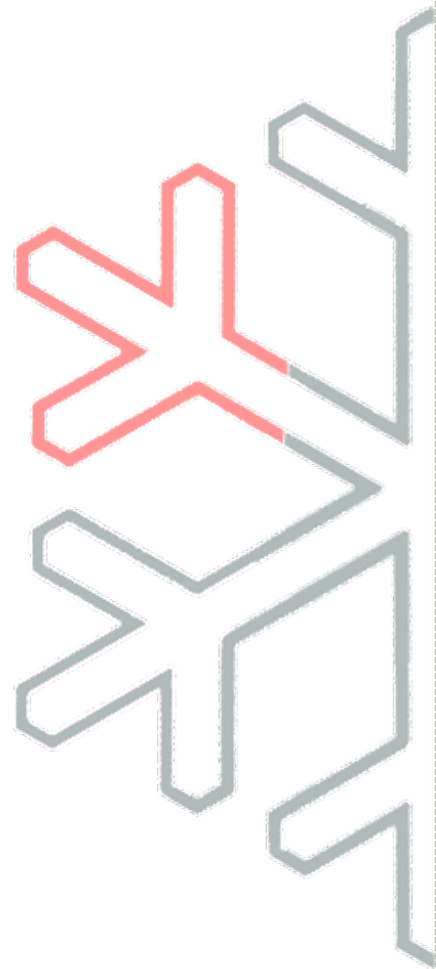
**SNOW**FOR SPA  
СНЕГОГЕНЕРАТОРЫ



[www.snowforspa.ru](http://www.snowforspa.ru)  
г. СПб, ул. Магнитогорская д30  
+7 495 150 33 05 | +7 812 407 20 71

**SNOW**FOR SPA  
СНЕГОГЕНЕРАТОРЫ





**Парение** в банях зимой, веками сопровождалось купанием в проруби и обтиранием снегом. Задолго до подтверждения наукой пользы от контрастных процедур, предки нашли этот путь к оздоровлению в нашем суровом климате.

**Охлаждение** после бани является обязательной частью банной процедуры. Это не только приятное охлаждение, но и способ избежать негативных последствий от перегрева. Благодаря своевременному охлаждению снижается риск возникновения головной боли, тошноты и нарушения сна после парения в бане.

В отличие от обливания холодной водой, обтирание снегом позволяет постепенно охлаждать сначала ноги и руки, а затем грудь и голову.

**Регулярное** растирание снегом является отличным способом закаливания с тонизирующим эффектом для сосудов и кожи.

**Температура** снега существенно ниже температуры воды, благодаря этому усиливается воздействие холода на кожу и сосуды.

**Снег** используется для увлажнения воздуха в бане. Смешав снег с ароматическим составом для бани его можно выложить на камни печи. В отличие от воды снег не прольётся сквозь камни сразу, а начнет медленно таять на камнях постепенно превращаясь в пар.

При парении вениками положите под голову охапку еловых веток со снежком внутри. Вам понравится.



# SNOW FOR SPA

СНЕГОГЕНЕРАТОРЫ

Сохраняя традиции, наша компания производит оборудование, специально разработанное для применения в банных комплексах и спа.

Марка **SNOW FOR SPA**, воплощает наш опыт проектирования, строительства и эксплуатации коммерческих спа, в которых наше оборудование работает в режиме постоянной эксплуатации.

Обслуживание и ремонт холодильного оборудования других марок, даёт нашим разработчикам ценную информацию о различных технических и эксплуатационных решениях, а также опыте практического применения снегогенераторов в спа.

Наше преимущество мы видим в постоянном техническом совершенствовании выпускаемой продукции.

В этом каталоге вы найдете обновленные модели снегогенераторов, в которых мы уделили особое внимание гигиене и безопасности, шумоизоляции и компактности. Мы продолжаем совершенствовать снегогенераторы SNOW FOR SPA.

В 2020-м мы повысили надёжность снегогенераторов, создали уникальную систему управления снежником, включающую в себя также управление всем оборудованием современных бань.

Пушистый снег для обтираний из наших снегогенераторов отличается своей чистотой. Даже натуральный снег в сравнении с нашим уступает по чистоте и цвету, так как в атмосферных осадках содержатся различные примеси и загрязнения, которых нет в снеге от SNOW FOR SPA.

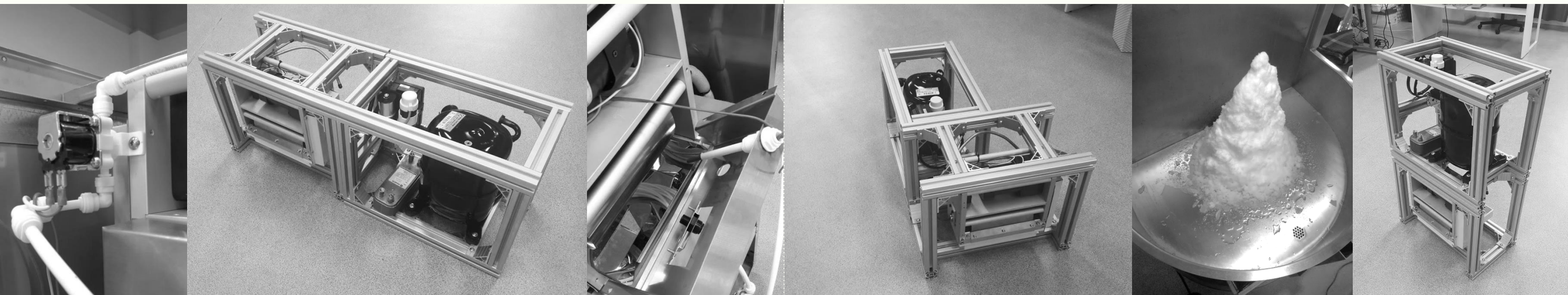
## Качественные

комплектующие из Южной Кореи, Европы, США и России в каркасе из конструкционного алюминиевого профиля обеспечивают надёжность снегогенераторов SNOW FOR SPA.

Гарантия на оборудование не включает полугодовой период необходимый для строительно-монтажных работ и составляет 12 месяцев с момента ввода в эксплуатацию.

## Сервисное обслуживание

холодильного оборудования во всех регионах России. Доступность запчастей и скорость поставки не заставят вас надолго отказаться от снежных процедур даже в случае поломки после гарантийного срока.





## СНЕГ И БАНЯ

Снегогенератор дополняет баню прекрасной возможностью для оздоровительного закаливания.

Благодаря системе управления SNOW & SAUNA от Wellness Design Technology всё управление баней и снежником объединено на одной панели размером 7".

Система управления SNOW&SAUNA объединяет всё оборудование бани в комплекс взаимодействующих элементов спа.

Вам не потребуется дополнительных выключателей или панелей управления.

SNOW & SAUNA предлагает больше полезных возможностей:

- вы можете менять название выключателей света и даже скрывать их если они не используются.
- автоматический полив камней регулируется как по объёму порции так и по частоте полива.
- для каждого из трех ароматов отдельно задаётся интервал и количество аромата
- включение печи по таймеру
- в сервисном меню вы сможете настраивать любое предельное соотношение температуры и влажности
- ваши избранные настройки сохраняются в памяти и могут быть включены двумя касаниями.



## SNOW & SAUNA

В бане SNOW&SAUNA контролирует:



- влажность воздуха
- температуру в двух зонах
- освещение для бани и снежника - 4 выключателя на панели
- RGB+W подсветка 68 цветов
- аромастанцию на 3 аромата
- вентиляцию бани - три режима работы
- полив камней в печи
- музыкальное сопровождение
- таймер включения и выключения

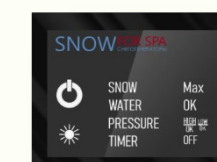
В снежнике SNOW&SAUNA контролирует:



- уровень снега
- наличие воды в системе охлаждения
- давление в холодильной установке
- недельный таймер работы снегогенератора



Для управления снегогенератором в домашнем спа вы можете также выбрать систему SNOW CONTROL 2.8. Эта панель управления размером 2,8" контролирует только работу снегогенератора.





## Общее описание снегогенераторов SNOW FOR SPA

Снегогенератор представляет собой холодильную установку, в которой испаритель выполнен в виде вращающегося, герметичного цилиндра, частично погруженного в резервуар для смачивания водой. Замерзшая вода срезается с вращающегося цилиндра закрепленным на каркасе ножом.

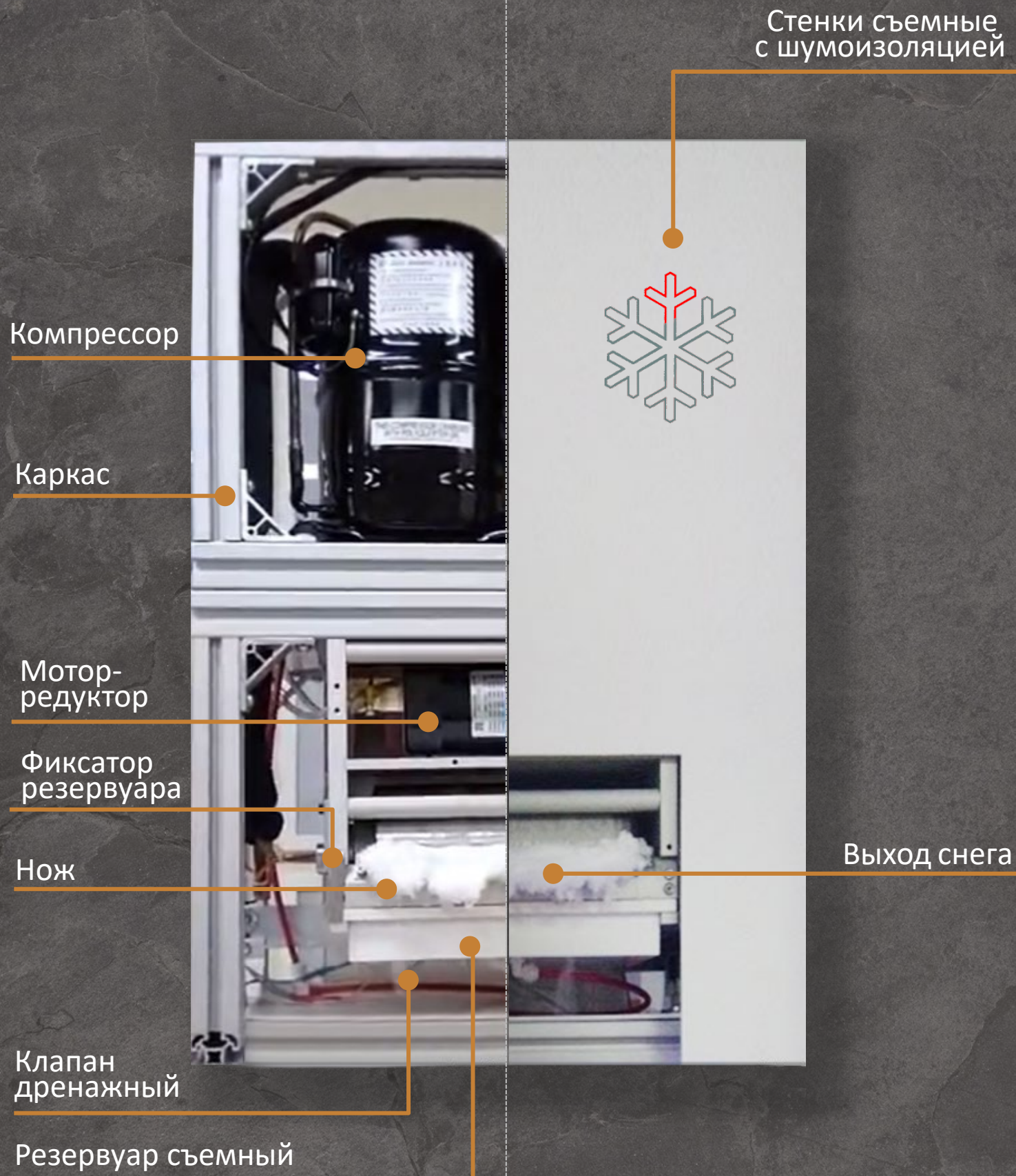
Система управления контролирует температуру компрессора, наличие воды в системе охлаждения, давление на нагнетающем и всасывающем участках системы, уровень воды в резервуаре для смачивания и уровень снега.

Съемный резервуар для смачивания цилиндра легко снимается для очистки и обработки.

Для доступа к оборудованию предусмотрены съемные стенки которые можно быстро снять и поставить на место.

Общие характеристики для всех моделей  
снегогенераторов  
SNOW FOR SPA

Мощность (Вт)	1100
Напряжение (В)	220
Производительность (л/час)	50
Производительность (кг/час)	>12
Хладагент	R-404A
Количество хладагента	600 гр.



## Информация для операторов спа

При выборе снегогенератора нужно учитывать предполагаемый расход снега, для коммерческих спа около 1 литра на посетителя, снег для индивидуальных процедур. Размер чаши для снега должен быть не менее 30л, это позволит создать запас снега на начало смены и в час пик.

Даже небольшой снегогенератор наполнит за ночь ёмкость более 200 литров.

Если снег скапливается на полу снежника, мы рекомендуем организовать доступ к сугробу таким образом чтобы гости не могли прыгнуть в сугроб, а обтираясь снегом не роняли бы снег с тела назад в сугроб.



Размер снежных конусов различного объёма в сравнении с человеком 1,8м





# Системы управления SNOW FOR SPA

## Система SNOW & SAUNA

Управляет спа комплексом в составе многофункциональной бани и снежника. Совместима со всеми снегогенераторами серии DC (Digital Control) и с комплексом снегогенераторов для снежных комнат. Управляет оборудованием бани. В комплект входит аромастанция на три аромата.



4 500 Eur

## Блок управления Snow Control 2.8

Совместим со всеми снегогенераторами серии DC (Digital Control) Оснащен панелью 2,8" с удобным интерфейсом. Предотвращает запуск снегогенератора без воды в системе охлаждения. Прекращает работу снегогенератора при достижении установленного уровня снега. Обеспечивает необходимый уровень воды в резервуаре морозильного барабана; отключает устройство через установленный промежуток времени. Управляет подсветкой.



1 500 Eur

## Блок управления Standard

Блок управления для коммерческого использования. Совместим со снегогенераторами серии S (Standard) Предотвращает запуск снегогенератора без воды в системе охлаждения. Прекращает работу снегогенератора при достижении установленного уровня снега. Обеспечивает необходимый уровень воды в резервуаре морозильного барабана. Отключает устройство через установленный промежуток времени.



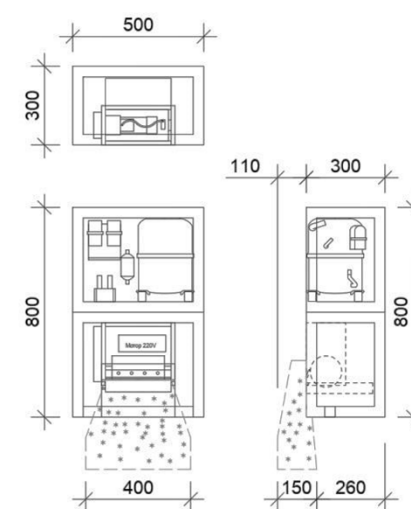
250 Eur

## DC401V / S401V



8 150 Eur

Вертикальная компоновка подходит для настенного монтажа. Преимущество этой модели в удобном доступе ко всем узлам и коммуникациям оборудования.



### Технические характеристики

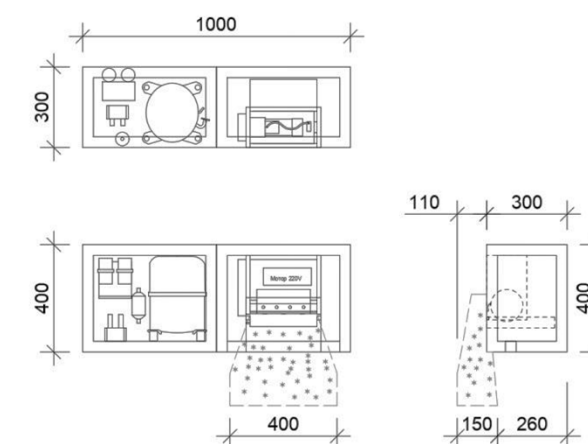
Высота (мм)	800
Ширина (мм)	500
Глубина (мм)	300
Вес (кг)	80
Мощность (Вт)	1100
Напряжение (В)	220
Производительность (л/час)	50
Производительность (кг/час)	>12
Хладагент	R-404A
Количество хладагента	600 гр.

## DC403R / S403R



8 150 Eur

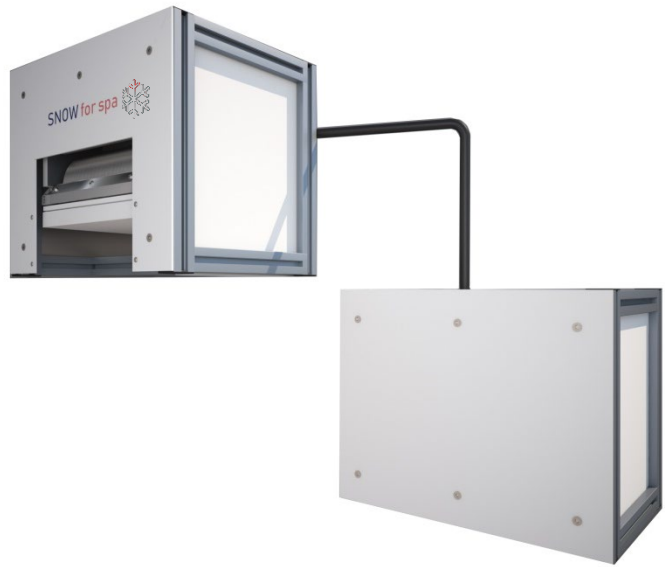
Составная компоновка подходит для монтажа в ассиметричных конструкциях или вытянутых помещениях с низкими потолками.



### Технические характеристики

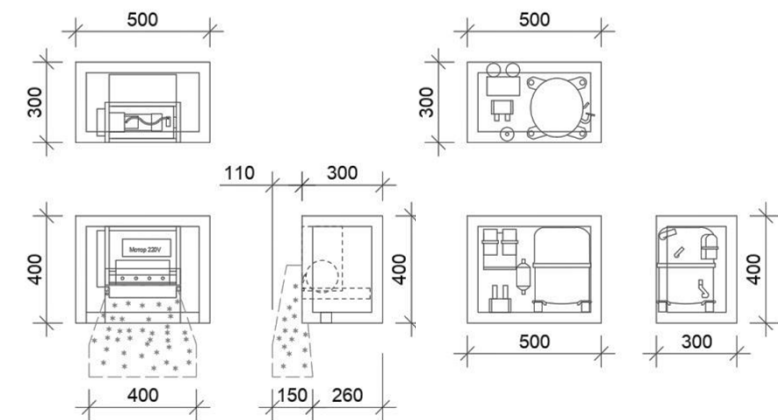
Высота (мм)	400
Ширина (мм)	1000
Глубина (мм)	300
Вес (кг)	80
Мощность (Вт)	1100
Напряжение (В)	220
Производительность (л/час)	50
Производительность (кг/час)	>12
Хладагент	R-404A
Количество хладагента	600 гр.

## DC405S / S405S



8 150 Eur

Сплит - система подходит для настенного монтажа и монтажа за потолком. Блок с компрессором и теплообменником может находиться в техническом помещении в удобном для обслуживания месте.



### Технические характеристики

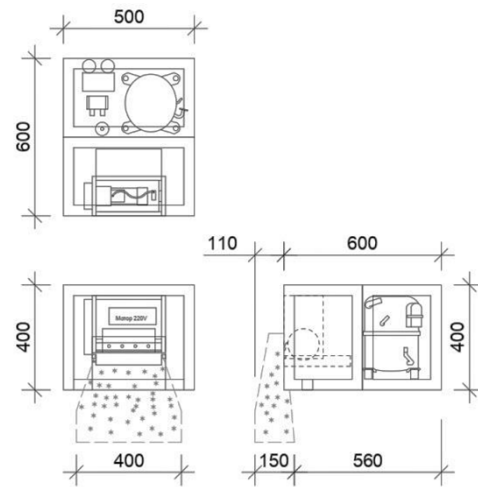
Высота (мм)	400
Ширина (мм)	500
Глубина (мм)	600
Вес (кг)	80
Мощность (Вт)	1100
Напряжение (В)	220
Производительность (л/час)	50
Производительность (кг/час)	>12
Хладагент	R-404A
Количество хладагента	600 гр.

## DC402F / S402F



8 150 Eur

Компактная модель для монтажа за потоком или в отверстии в стене. Требуется небольшого люка для доступа к оборудованию.



### Технические характеристики

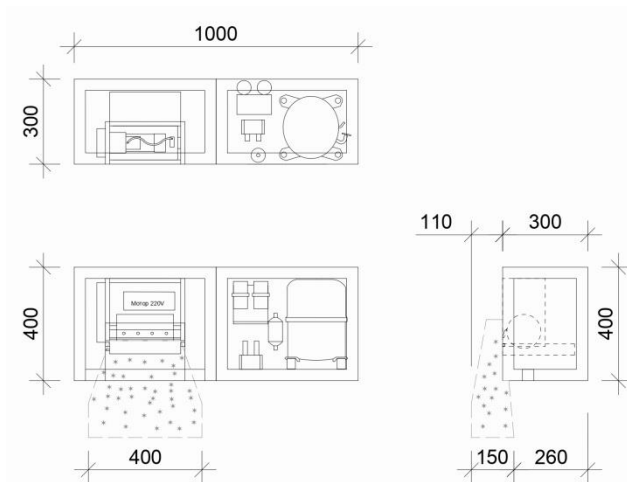
Высота (мм)	400
Ширина (мм)	500
Глубина (мм)	600
Вес (кг)	80
Мощность (Вт)	1100
Напряжение (В)	220
Производительность (л/час)	50
Производительность (кг/час)	>12
Хладагент	R-404A
Количество хладагента	600 гр.

## DC404L / S404L



8 150 Eur

Составная компоновка подходит для потолочного и настенного монтажа в ассиметричных конструкциях или вытянутых помещениях с низкими потолками.



### Технические характеристики

Высота (мм)	400
Ширина (мм)	1000
Глубина (мм)	300
Вес (кг)	80
Мощность (Вт)	1100
Напряжение (В)	220
Производительность (л/час)	50
Производительность (кг/час)	>12
Хладагент	R-404A
Количество хладагента	600 гр.

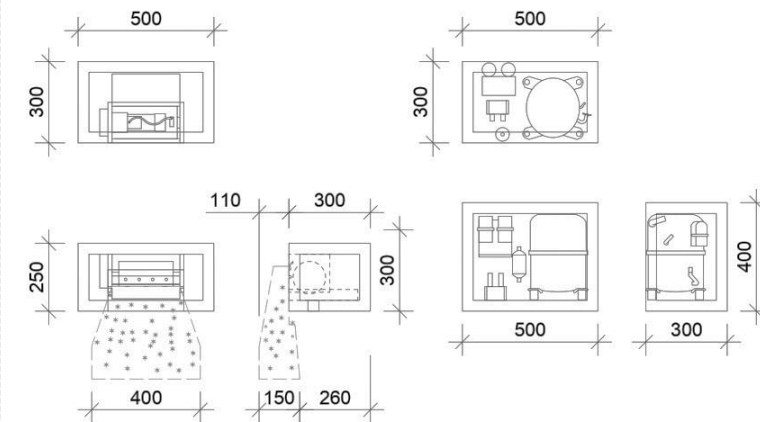
## DC406 SC / S406 SC

split compact



8 150 Eur

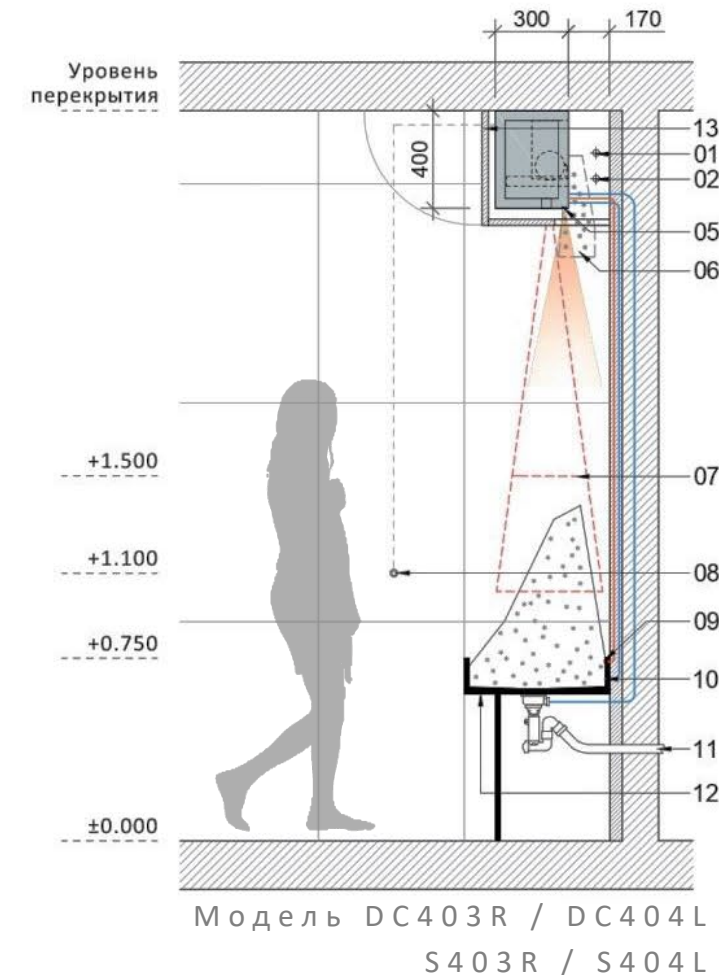
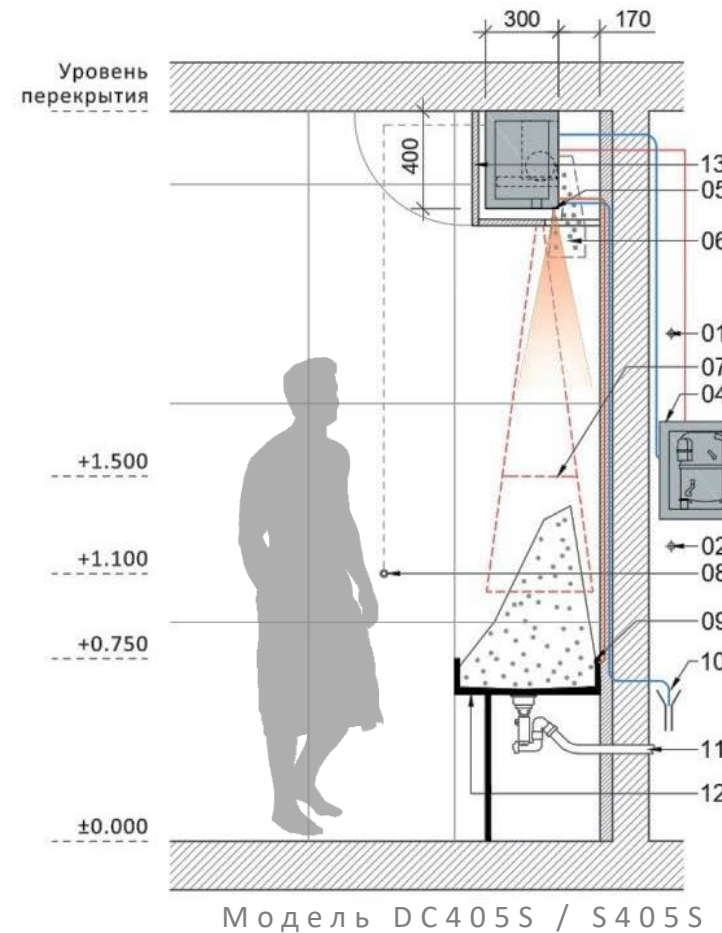
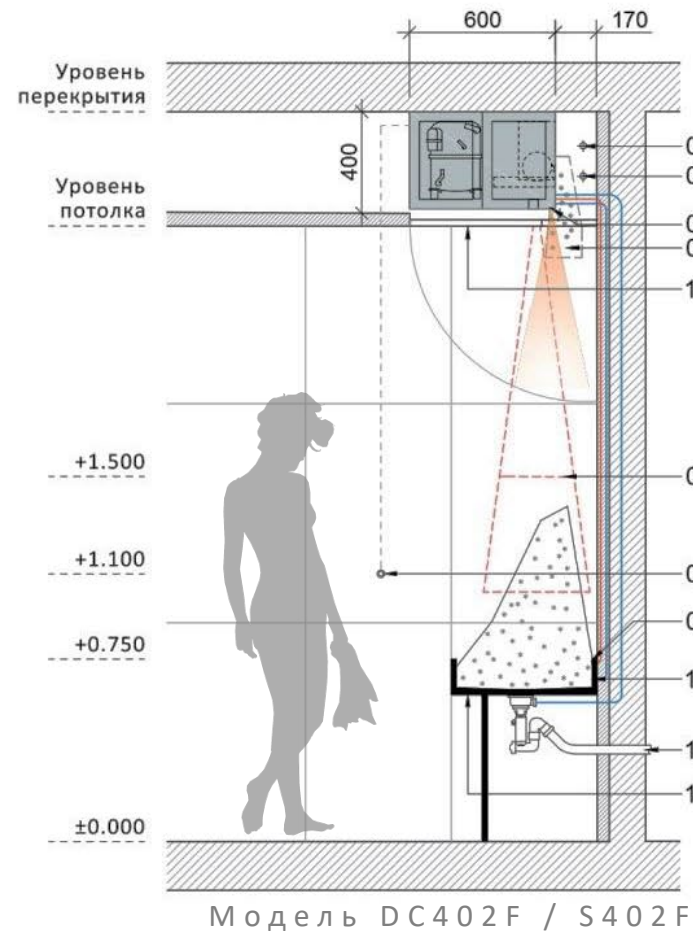
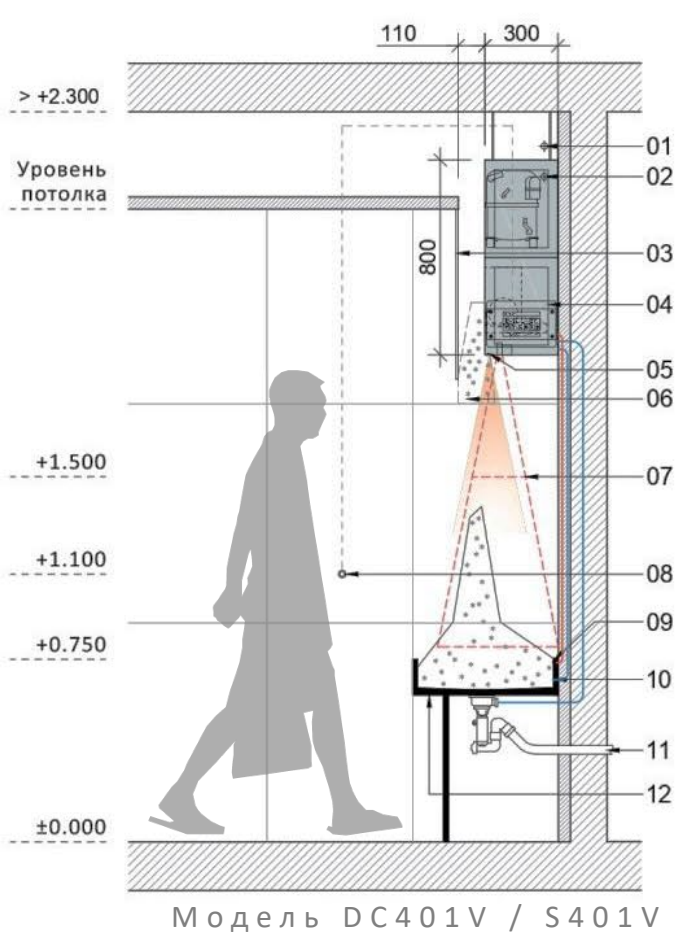
Новая сплит система compact помещается в рекордно малое пространство за потолком. Достаточно лишь 250мм. При этом производительность сохраняется.



### Технические характеристики

Высота (мм)	250/400
Ширина (мм)	500
Глубина (мм)	600
Вес (кг)	80
Мощность (Вт)	1100
Напряжение (В)	220
Производительность (л/час)	50
Производительность (кг/час)	>12
Хладагент	R-404A
Количество хладагента	600 гр.





## Обозначения

- 01 Кабель 3x1,5мм 220V 1,1kW запас 2,0м.п.
- 02 Водопровод ХВС 16мм труба с вентилем 1,2"
- 03 Съёмный экран, изготавливается индивидуально
- 04 Блок управления, может монтироваться удаленно
- 05 Подсветка
- 06 Зона выхода снега
- 07 Уровень действия датчика температуры
- 08 Кнопка дополнительная, кабель УТР 4 (опция)
- 09 Датчик температуры
- 10 Сливное отверстие
- 11 Слив талой воды Ø40-50
- 12 Чаша для снега (опция)
- 13 Люк для доступа к оборудованию

## Общая информация и рекомендации

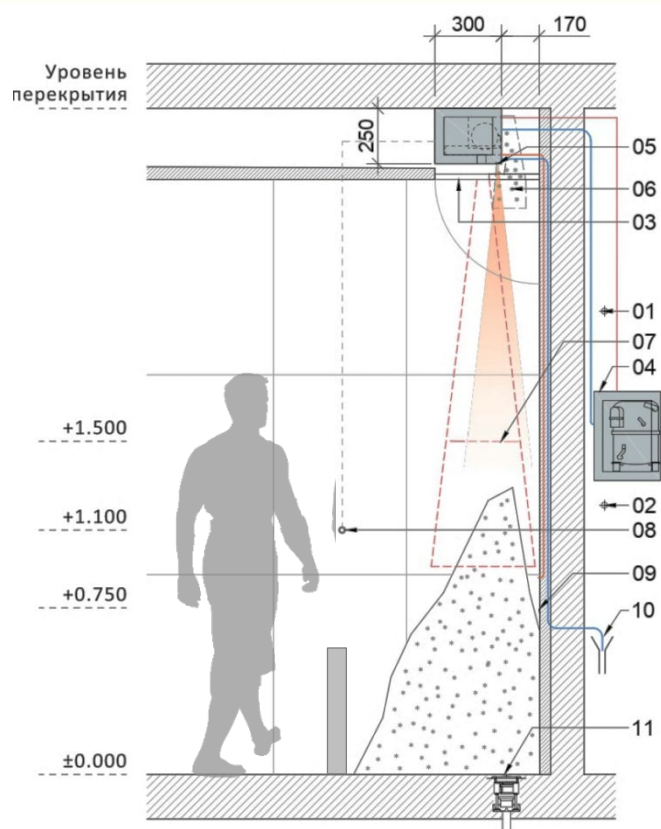
- Отверстие для выхода снега 100x250мм
- Центр чаши для снега необходимо расположить точно под выходом снега
- Вблизи чаши для снега необходимо предусмотреть встроенный в пол трап
- Температура воздуха в помещении от +2С до +30С
- Расход воды для охлаждения снегогенератора < 50л/час
- Вес оборудования до 80 кг.



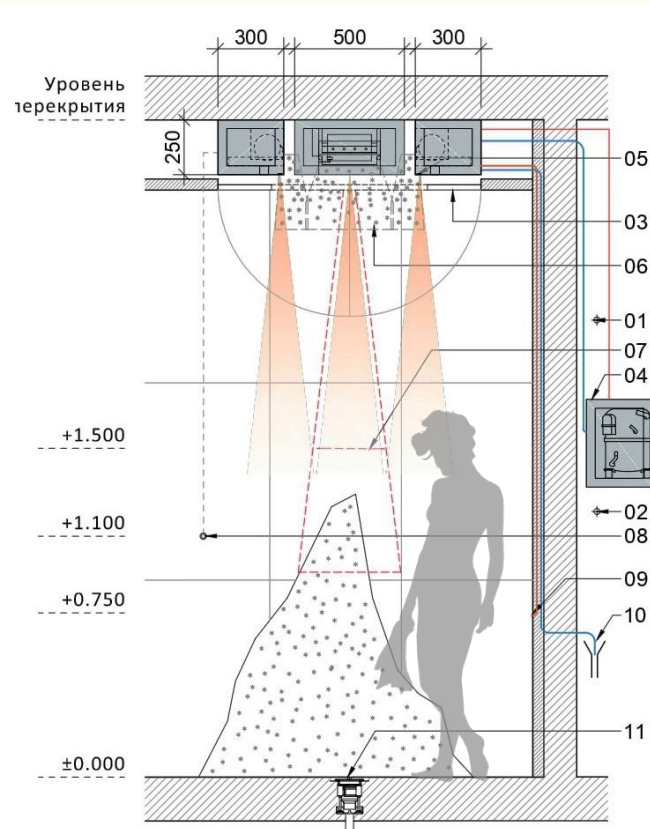
# SNOWFOR SPA

СНЕГОГЕНЕРАТОРЫ

Оснащение снежных комнат компактными моделями DC 406 SC и S 406 SC даёт возможность разместить блоки снегогенераторов в пространстве над потолком высотой всего 250мм.



Модель DC406 SC / S406 SC  
split compact X 1 шт  
Комбинация Single.



Модель DC406 SC / S406 SC  
split compact X 4шт.  
Комбинация Quatro

## Обозначения

- 01 Кабель 220V от 1,1kW до 4,4kW в зависимости от количества снегогенераторов. Запас кабеля 2,0м.п.
- 02 Водопровод ХВС 16мм труба с вентилем 1/2«
- 03 Люк для доступа к оборудованию
- 04 Блок управления, может монтироваться удаленно
- 05 Подсветка
- 06 Зона выхода снега
- 07 Уровень действия датчика температуры
- 08 Кнопка дополнительная, кабель УТР 4 (опция)
- 09 Датчик температуры
- 10 Сливное отверстие
- 11 Слив талой воды Ø40-50

Мы сохранили основные принципы при проектировании наших снежных комнат:

## Качество снега

Чистый, мягкий снег, без колючих льдинок и комков. Долго не тает даже в теплом помещении банного комплекса.

## Безопасность

Дорожки в наших снежниках остаются чистыми и нескользкими, Снег после обтирания тает и стекает в дренаж.

## Гигиена

Чистота резервуаров для приготовления снега наша гордость и конкурентное преимущество.

## Дизайн

Проект интерьера от Проджект Спа - это гарантированный результат, на высоком уровне.



## Снежник Сибирь

Проект, разработанный нашими специалистами в 2013 году. Он положил начало целой серии похожих разработок как в России так и в Европе. До нас снежные комнаты стоили сотни тысяч евро и выглядели как каменные пещеры. Нам удалось изменить вид снежной комнаты и снизить цену на строительство и эксплуатацию снежных комнат.



## Снежник Байкал

Дополненный купелью снежник получил название самого красивого озера России. Растирание снегом и купание в проруби в любое время года подарит гостям вашего спа незабываемые ощущения от русской бани.







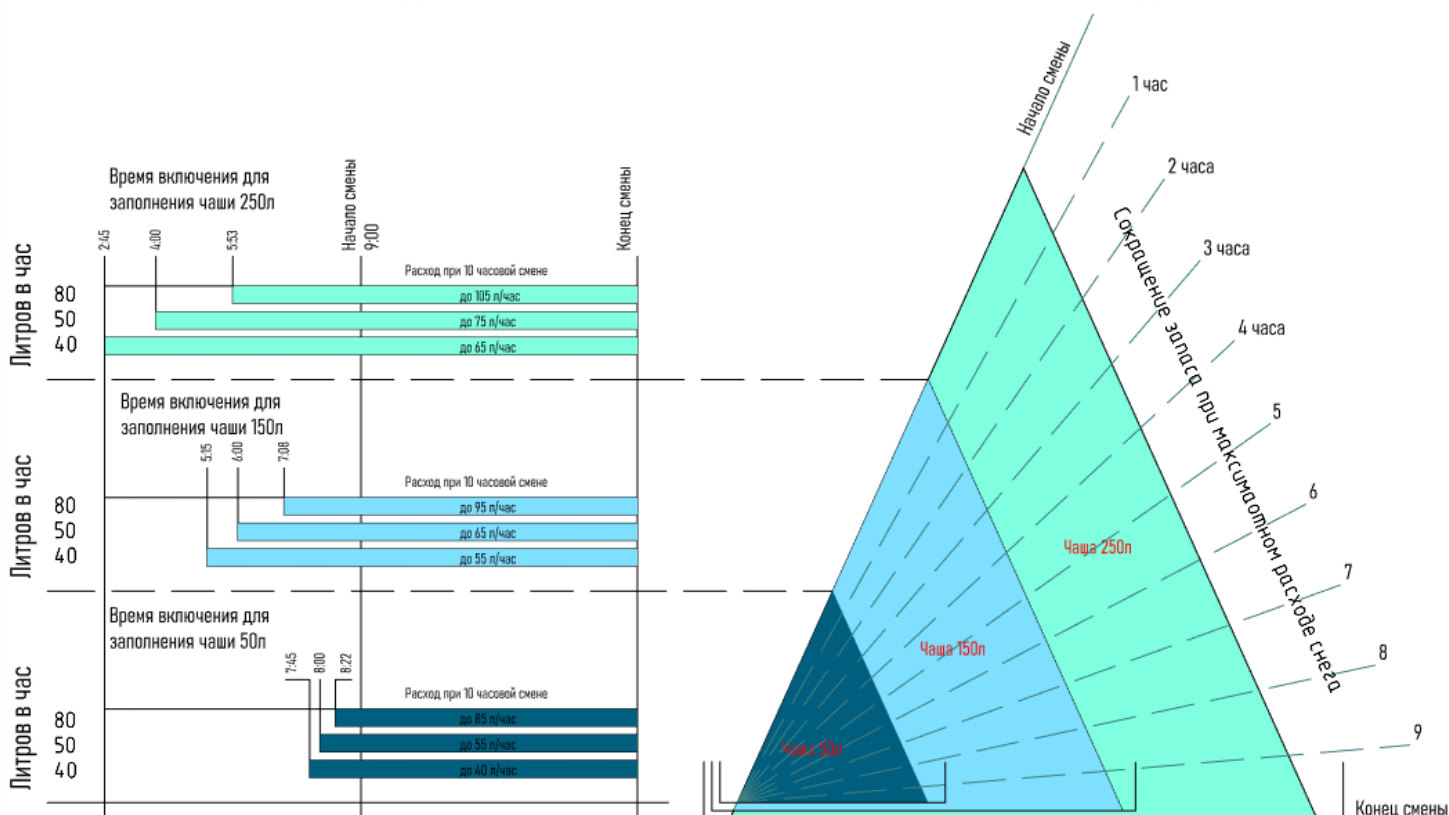
Снегогенератор может быть размещён как в помещении снежной комнаты, так и в душевых банного комплекса. Ёмкость для снега должна вмещать достаточный объём снега, не менее 30 литров. В отличии от льда, снег не может поступать в чашу по трубе, поэтому мы предлагаем специальный люк с отверстием для снега как показано на фото №1. Снег должен свободно падать из снегогенератора, поэтому ёмкость или место для снега должно находиться непосредственно под снегогенератором. Снег может накапливаться как в чашах так и на полу (фото 2).



Рис. 1. Люк с отверстием для выхода снега с подсветкой



Рис. 2. Декоративный камень для снега



Характеристики	Комбинация*			
	Single	Double	Triple	Quatro
Барaban 200mm D120mm	1 шт	2 шт	3 шт	4 шт
Мощность (Вт)	1100	2200	3300	4400
Напряжение (В)	220	220	220	220
Производительность (л/час)	50	100	150	200
Производительность (кг/час)	>12	>24	>36	>48
Хладагент	R-404A	R-404A	R-404A	R-404A
Количество хладагента	600 гр.	1200 гр.	1800 гр.	2400 гр.
Комплектация				
Снегогенератор	есть	2шт	3шт	4шт
Быстроразъемный резервуар	1 шт	2шт	3 шт	4 шт
Крепления l= 500мм	есть	есть	есть	есть
Датчик уровня снега температурный	есть	есть	есть	есть
Водяная система охлаждения	есть	есть	есть	есть
<b>Цена</b>	<b>€ 8 150,00</b>	<b>€ 14 670,00</b>	<b>€ 20 780,00</b>	<b>€ 25 900,00</b>
Опции				
Воздушная система охлаждения	€ 250,00	€ 320,00	€ 320,00	€ 450,00
Люк стеклянный с подсветкой и отверстием для снега	€ 350,00	по запросу	по запросу	по запросу
Комплект креплений удлиненный	по запросу	по запросу	по запросу	по запросу
Быстроразъемные стенки корпуса	€ 50,00	€ 75,00	€ 75,00	€ 90,00

### Блоки управления

Характеристики	Standard	Snow Control 2.8	Snow & Sauna
Контроль уровня снега по температуре	есть	есть	есть
Защита от пуска без воды	есть	есть	есть
Защита от перегрева	есть	есть	есть
Кнопка выносная	есть	-	-
Панель управления	-	2,8"	7,5"
Подсветка снега	-	одноцветная	RGBW
mp3-плеер	-	-	есть
Управление сауной	-	-	есть
контроль температуры воздуха у лавки	-	-	есть
контроль температуры воздуха над печью	-	-	есть
Защита от перегрева 140°C	-	-	есть
Контроль влажности воздуха	-	-	есть
Полив камней в печи	-	-	есть
Управление освещением	-	1 выключатель	5 выключателей
Проветривание после выключения	-	-	есть
Режим дополнительного нагрева камней	-	-	есть
Принудительная вентиляция	-	-	есть
Недельный таймер работы снегогенератора	опция	есть	есть
<b>Цена</b>	<b>€ 250,00</b>	<b>€ 1 500,00</b>	<b>€ 4 500,00</b>

### Опции

Датчик уровня снега ИК	€ 250,00	€ 250,00	€ 250,00
Недельный таймер работы снегогенератора	€ 50,00		
Аромастанция на 1 аромат	€ 250,00	€ 250,00	
Аромастанция на 3 аромата	-	-	€ 460,00

\* - комбинация нескольких снегогенераторов объединенных общей системой управления. Комбинации из пяти и более снегогенераторов рассчитываются по запросу.